

Hebe- & Spanngeräte

*Lifting & Tensioning  
Tools*



Ladungssicherung- &  
Anhängierzubehör

*Cargo and  
Trailer - Systems*



Seil- & Kettenzubehör  
- aus Metall

*Rope & Chain Fittings  
- made from metal*



Holzbeschläge &  
Verbinder

*Wooden Fittings &  
Connectors*



# Ruthenbeck

## Hemer – Germany

Tel.: +49 (0) 23 72 / 96 96 40

Fax: +49 (0) 23 72 / 96 96 450

e-mail: [info@ruthenbeck.de](mailto:info@ruthenbeck.de)



# Ruthenbeck

Hebe- & Spanngeräte  
Lifting & Tensioning Tools



**BJ**



**MJ**



**HRH**



**HSB**



**HCP**

Artikel-Nr. Article No.	Bezeichnung Description	Tragfähigkeit load capacity	Hub lift	Spindelhub spindle lift	Bauhöhe headroom	max. Höhe max. level	kg / 1	VE
BJ	Hydraulikheber Hydraulic Bottle Jack	2.000 kg	80 mm	50 mm	148 mm	278 mm	2,30	1
		4.000 kg	110 mm	50 mm	180 mm	340 mm	3,40	1
		8.000 kg	125 mm	60 mm	200 mm	385 mm	5,50	1
		12.000 kg	125 mm	60 mm	210 mm	395 mm	7,20	1
		20.000 kg	145 mm	60 mm	235 mm	440 mm	11,00	1
MJ	Stahlwinde Mechanical Jack	1.500 kg	300 mm		600 mm	900 mm	14,00	1
		3.000 kg	355 mm		735 mm	1090 mm	20,00	1
		5.000 kg	345 mm		730 mm	1075 mm	28,00	1
		10.000 kg	390 mm		800 mm	1190 mm	46,00	1
Artikel-Nr. Article No.	Bezeichnung Description	Tragfähigkeit load capacity	Hub lift	Kettenstänge chain strands	Kette Chain	kg / 1	VE	
HRH	Handhebelkettenzug Hand Lever Chain Hoist	500 kg	1,50 m	1	6 x 18 mm	4,40	1	
		750 kg	1,50 m	1	6 x 18 mm	6,80	1	
		1.500 kg	1,50 m	1	8 x 24 mm	12,00	1	
		3.000 kg	1,50 m	1	10 x 30 mm	20,00	1	
		6.000 kg	1,50 m	2	10 x 30 mm	30,00	1	
		9.000 kg	1,50 m	3	10 x 30 mm	57,00	1	
HSB	Handkettenzug Hand Chain Hoist	500 kg	3,00 m	1	6 x 18 mm	9,00	1	
		1.000 kg	3,00 m	1	6 x 18 mm	11,00	1	
		2.000 kg	3,00 m	2	6 x 18 mm	25,00	1	
		3.000 kg	3,00 m	2	8 x 24 mm	24,00	1	
		5.000 kg	3,00 m	2	10 x 30 mm	39,00	1	
Artikel-Nr. Article No.	Bezeichnung Description	Nutzkraft rated capacity	Seil - Ø rope - Ø	L x B x H		kg / 1	VE	
HCP	Seilzuggerät mit 20m Seil Cable Puller / Tackle with 20m rope	800 kg	8,4 mm	430 x 64 x 240 mm		15,00	1	
		1.600 kg	11,5 mm	545 x 102 x 270 mm		27,00	1	
		3.200 kg	16,0 mm	680 x 116 x 330 mm		50,00	1	

Tel.: +49 (0) 23 72 / 96 96 40

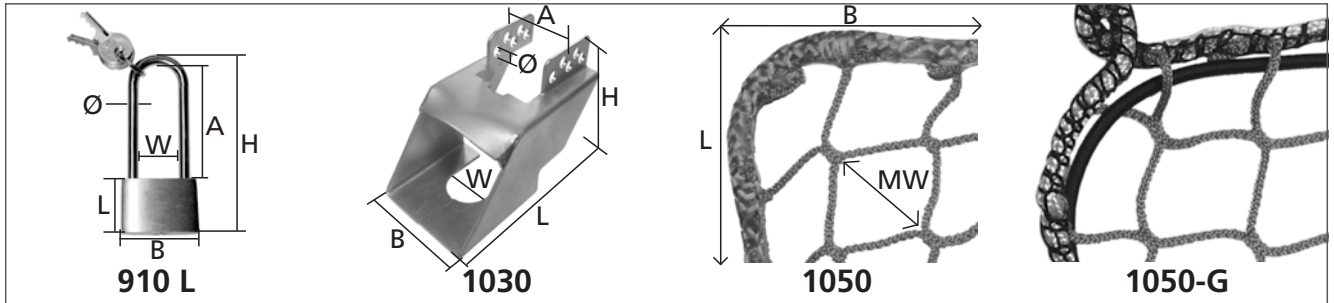
Hebe- & Spanngeräte

Ladungssicherung- & Anhängierzubehör

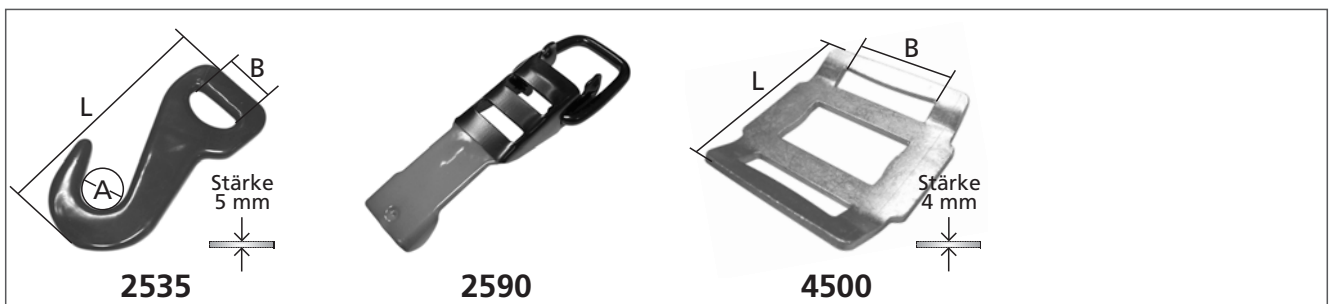
Seil- & Ketten-zubehör

Holzbeschläge- & Verbinder





Artikel-Nr. Article No.	Bezeichnung Description	B	L	H	A	W	Ø	kg / 100	VE
910 L	Vorhängschloss mit langem Bügel, passend für Anhänger- / Diebstahlsicherung 1030 Pad Lock with long shackle, suitable for anti-theft system for trailers 1030	50	43	126	74,5	25	8,5	16,00	1
1030	Anhängersicherung / Diebstahlsicherung, verzinkt anti-theft system for trailers, zinc plated	85	155	105	52,5	37	9,0	60,00	1
Artikel-Nr. Article No.	Bezeichnung Description	Flächenmaß square measure		B	L	kg / 1	VE		
1050	Ladungssicherungs- / Kontainer- & Anhängernetz Maschenweite 45 mm, Garn-Ø 3 mm Cargo- / Container- & Trailer - Net mesh aperture 45 mm, thread-Ø 3 mm	3,30 m <sup>2</sup>		1,50 m	2,20 m	0,66	1		
		6,00 m <sup>2</sup>		2,00 m	3,00 m	1,09	1		
		7,00 m <sup>2</sup>		2,00 m	3,50 m	1,25	1		
		10,00 m <sup>2</sup>		2,50 m	4,00 m	1,68	1		
		10,50 m <sup>2</sup>		3,00 m	3,50 m	1,75	1		
		14,00 m <sup>2</sup>		3,50 m	4,00 m	2,30	1		
1050-G	Ladungssicherungs- / Kontainer- & Anhängernetz mit umlaufendem Gummi-/Sicherungsseil Ø 6 mm Maschenweite 45 mm, Garn-Ø 3 mm Cargo- / Container- & Trailer - Net with revolving Rubber- /Safety-Rope Ø 6 mm mesh aperture 45 mm, thread-Ø 3 mm	3,30 m <sup>2</sup>		1,50 m	2,20 m	1,05	1		
		6,00 m <sup>2</sup>		2,00 m	3,00 m	1,70	1		
		7,00 m <sup>2</sup>		2,00 m	3,50 m	1,95	1		
		10,00 m <sup>2</sup>		2,50 m	4,00 m	2,65	1		
		10,50 m <sup>2</sup>		3,00 m	3,50 m	2,75	1		
		14,00 m <sup>2</sup>		3,50 m	4,00 m	3,60	1		
17,50 m <sup>2</sup>		3,50 m	5,00 m	4,45	1				

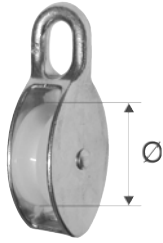


Artikel-Nr. Article No.	Bezeichnung Description	B/S	B	L	A	kg / 100	VE
2535	Flachhaken schwarz PVC-beschichtet Flat Hook black coated	1500 daN	25 mm	94 mm	19 mm	7,50	250
2590	Overcenterschloss schwarz/rot beschichtet Overcenter-Buckle black/red coated	1500 daN	25 mm	165 mm		13,70	150
4500	Einwegschnalle gestanzt, gekröpft, verzinkt One-Way Buckle stamp, edged, zinc plated	2000 daN	50 mm	94 mm		16,50	150



# Ruthenbeck

Seil- & Kettenzubehör  
Rope- & Chain Fittings



502



504



800

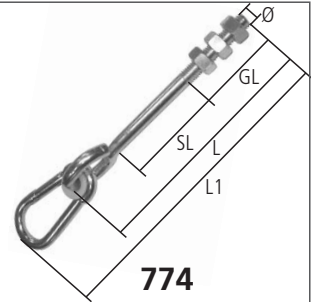


810

Artikel-Nr. Article No.	Bezeichnung Description	WLL	Seil-/Rope Ø	Ø	kg / 100	VE
502	Blockseilrolle einfach, verzinkt Single Pulley, zinc plated		5	15	2,30	50
			6	20	3,80	50
			8	30	7,50	25
504	Blockseilrolle doppelt, verzinkt Double Pulley, zinc plated		7	25	8,40	20
			8	30	12,10	20
800	Blockseil- / Baurolle mit Kreuzbügel, schwarz lackiert Pulley / Tackle, black coated	200 kg	28	190	260,00	1
810	Seilblockrolle klappbar, blau lackiert Pully / Tackle hinged, blue coated	500 kg	8	75	155,00	1
		1000 kg	10	100	240,00	1
		2000 kg	16	150	435,00	1



HRP



774

Artikel-Nr. Article No.	Bezeichnung Description	WLL	Hub / lift	kg / 100	VE
HRP	Seil- / Flaschenzug, verzinkt; Übersetzung 6:1 mit ca. 18m Seil aus PP, Seil-Ø 6mm Pully / Tackle, zinc plated; transmission ratio 6:1 with ca. 18m Rope made from PP, Rope-Ø 6mm	200 kg	2,5 m	117,00	1

Artikel-Nr. Article No.	Bezeichnung Description	Ø	GL	SL	L	L1	kg / 100	VE
774	Schaukelbeschlag mit 3 Muttern und Karabinerhaken 100 x 10 mm Fitting for Swings with 3 Nuts and Snap Hook 100 x 10 mm	M12	60	75	190	270	34,60	50

WLL=Tragfähigkeit/Working Load Limit    Ø=Durchmesser/Diameter (mm)    L=Länge/Length (mm)    kg / 100=Gewicht per 100 Stck./Weight per 100 pcs.  
GL=Gewindelänge/Length of thread (mm)    SL=Schaftlänge/Length of shaft (mm)    L1=Gesamtlänge/total Length (mm)    VE=Verpackungseinheit (Stck.)/Packing Units (pcs.)

Hebe- & Spanngeräte

Ladungssicherung- & Anhängierzubehör

Seil- & Ketten- zubehör

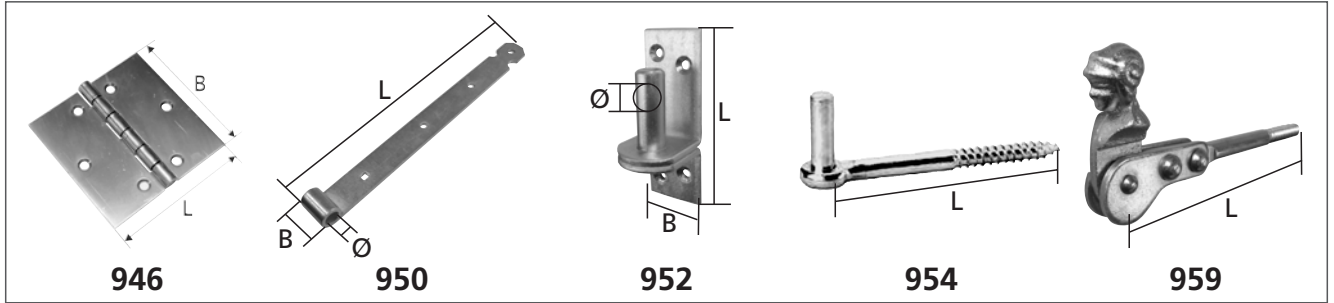
Holzbeschläge- & Verbinder

NEU 4

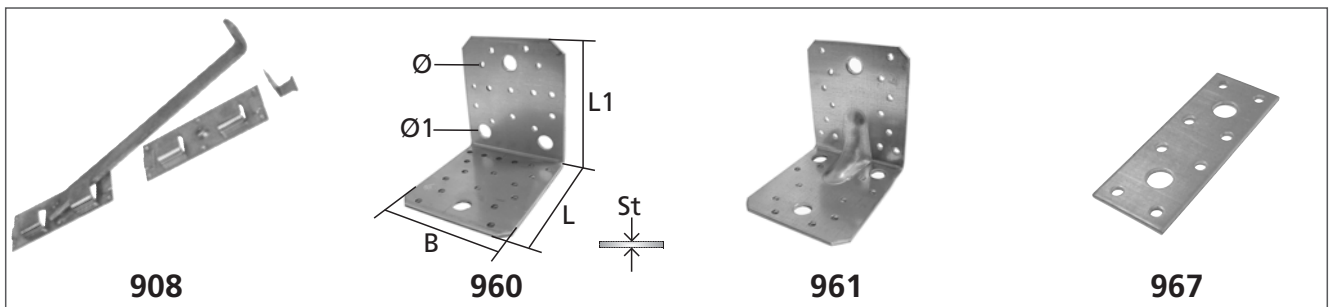
Fax: +49 (0) 23 72 / 96 96 450



verzinkt  
zinc plated



Artikel-Nr. Article No.	Bezeichnung Description	B	L	Ø	kg / 100	VE
946	Scharnier ähnlich DIN 7954 C Hinge Similar DIN 7954 C	40	40		1,90	20
950	Ladenband, gelb verzinkt Shutter Hinges, yellow zinc plated	40	300	13	50,00	40
		40	400	13	63,00	30
		40	500	13	80,00	25
		45	600	13	130,00	15
		45	1000	13	200,00	10
952	Klobe zum Anschrauben, gelb verzinkt Hinge Lug for wall-mounted frame, yellow zinc plated	40	120	13	32,00	20
954	Klobe zum Einschrauben, gelb verzinkt Hinge Lug to screw in, yellow zinc plated		100	13	24,00	10
			100	16	25,00	10
959	Fensterladenfeststeller, gelb verzinkt, Gewinde Ø 10 x L 50 mm Catches for Shutters, yellow zinc plated, Thread Ø 10 x L 50 mm		130		19,00	10



Artikel-Nr. Article No.	Bezeichnung Description	L	L1	B	St	n x Ø	n x Ø1	kg / 100	VE
908	Doppeltorüberwurf, gelb verzinkt, Overlapping fastener, yellow zinc plated	450						128,00	10
960	Winkelverbinder, feuerverzinkt Corner Bracket, hot-dip galvanised	50	50	35	2,5	8 x 5	2 x 11	4,60	150
		70	70	55	2,5	20 x 5	2 x 13	12,50	100
		90	90	40	3,0	16 x 5	4 x 11	13,60	100
		90	90	65	2,5	20 x 5	2 x 13	19,50	100
		105	105	90	3,0	32 x 5	4 x 13	19,70	50
961	Winkelverbinder mit Sicke, feuerverzinkt Corner Bracket with Ridge, hot-dip galvanised	70	70	55	2,5	20 x 5	2 x 13	12,50	100
		90	90	65	2,5	20 x 5	2 x 13	19,50	100
		105	105	90	3,0	24 x 5	4 x 13	19,70	50
967	Flachverbinder, feuerverzinkt Flat Connector, hot-dip galvanised	95		35	2,5	8 x 5	2 x 11	7,10	100
		135		55	2,5	20 x 5	2 x 13	12,60	50
		200		90	3,0	23 x 5	4 x 13	39,40	50

L = Länge / Length (mm)

B = Breite / Width (mm)

St = Materialstärke / Material Thickness (mm)

Ø = Durchmesser / Diameter (mm)

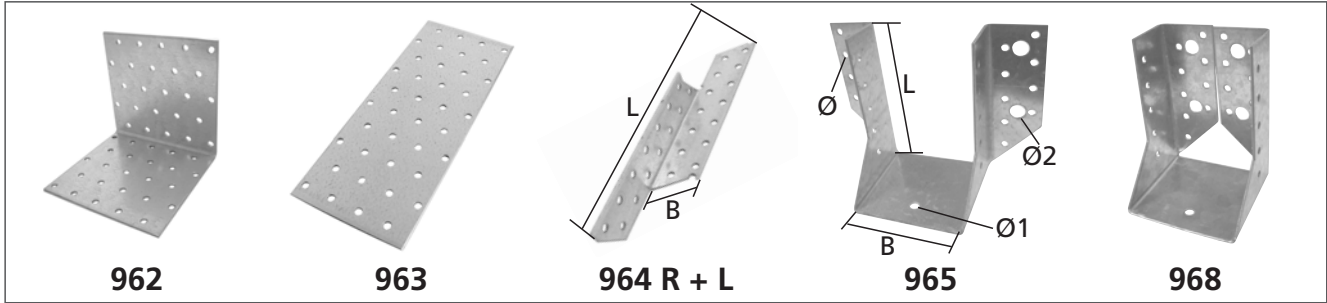
kg / 100 = Gewicht per 100 Stck. / Weight per 100 pcs.

n = Anzahl Löcher / Holes quantity

VE = Verpackungseinheit (Stck.) / Packing Units (pcs.)



verzinkt  
zinc plated



962

963

964 R + L

965

968

Artikel-Nr. Article No.	Bezeichnung Description	L	L1	B	St	n x Ø	n x Ø1	n x Ø2	kg / 100	VE
962	Lochplattenwinkel, feuerverzinkt Corner Bracket, hot-dip galvanised	40	40	20	2,0	4x5			2,20	100
		40	40	40	2,0	8x5			4,40	100
		50	50	40	2,0	8x5			5,50	100
		60	60	40	2,0	12x5			6,30	100
		60	60	60	2,0	18x5			10,00	100
		80	80	60	2,5	24x5			16,80	50
		80	80	80	2,5	32x5			22,40	50
100	100	100	2,5	50x5			35,20	25		
963	Lochplatte, feuerverzinkt Plate, hot-dip galvanised	120		40	2,0	12x5			6,90	100
		140		60	2,0	21x5			12,10	100
		160		40	2,0	16x5			9,20	100
		200		60	2,0	30x5			17,40	50
		200		80	2,0	40x5			23,00	50
		200		100	2,0	50x5			29,00	50
		240		80	2,0	48x5			27,80	50
		240		100	2,0	60x5			34,60	50
		300		80	2,0	60x5			34,80	25
		300		100	2,0	75x5			43,20	25
400		100	2,0	100x5			60,50	25		
964 R	Sparrenpfettenanker RECHTS, feuerverzinkt Rafter Connector RIGHT, hot-dip galvanised	170		32	2,0	20x5			8,80	100
		210		32	2,0	28x5			13,00	100
		250		32	2,0	36x5			17,40	50
964 L	Sparrenpfettenanker LINKS, feuerverzinkt Rafter Connector LEFT, hot-dip galvanised	170		32	2,0	20x5			8,80	100
		210		32	2,0	28x5			13,00	100
		250		32	2,0	36x5			17,40	50
965	Balkenschuh AUSSEN, feuerverzinkt Joist Hanger OUTSIDE, hot-dip galvanised	120		60	2,0	28x5	1x7	4x11	35,00	50
		120		80	2,0	34x5	1x7	4x11	37,00	50
		140		100	2,0	34x5	1x7	4x11	43,20	50
		160		120	2,0	40x5	1x7	6x11	52,00	25
968	Balkenschuh INNEN, feuerverzinkt Joist Hanger INSIDE, hot-dip galvanised	120		80	2,0	28x5	1x7	4x11	37,60	50

Tel.: +49 (0) 23 72 / 96 96 40

Hebe- & Spanngeräte

Ladungssicherung- & Anhängenzubehör

Seil- & Ketten- zubehör

Holzbeschläge- & -verbinder

Anfrage per Fax an: **+ 49 (0) 23 72 - 96 96 450**  
inquiry by fax to:

oder per Post an / or by mail to:

Ruthenbeck GmbH  
Apricker Weg 15  
D - 58675 Hemer

\_\_\_\_\_  
Ansprechpartner / name:

\_\_\_\_\_  
Firma / company:

\_\_\_\_\_  
Adresse / adress:

\_\_\_\_\_  
PLZ Ort / city, ZIP code:

\_\_\_\_\_  
Telefon / phone:

\_\_\_\_\_  
Telefax / fax:

\_\_\_\_\_  
E-Mail:

Anfrage Nr.:  
inquiry no.:

Datum:  
date:

Bitte erstellen Sie ein Angebot über: / Please send us an offer about:

Stück quantity	Artikel-Nr. article - no.	Größe size	Material / Oberfläche material / surface

Anmerkungen  
remarks

\_\_\_\_\_  
\_\_\_\_\_  
\_\_\_\_\_  
\_\_\_\_\_



Ruthenbeck GmbH  
Apricker Weg 15  
D - 58675 Hemer  
Tel: 02372 / 96 96 40  
Fax: 02372 / 96 96 450  
e-mail: info@ruthenbeck.de

