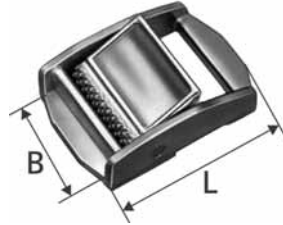




verzinkt
zinc plated



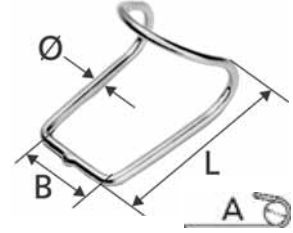
1200



1820

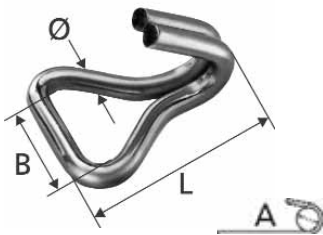


2020



2500

Artikel-Nr. Article No.	Bezeichnung Description	B/S	B	L	Ø	A	kg / 100	VE
1200	Klemmschloss Cam Buckle	190	12	22			0,90	500
1820	Klemmschloss Cam Buckle	190	18	34			2,20	500
2020	Klemmschloss Cam Buckle	200	20	34			2,40	500
2500	Drahhaken Wire Hook	110	25	65	4,0	22	2,60	1.000



2510



2511



2512



2520

Artikel-Nr. Article No.	Bezeichnung Description	B/S	B	L	Ø	A	kg / 100	VE
2510	Spitzhaken J-Hook	1.000	25	47	6,0	10	3,90	400
2511	Klauenhaken Claw Hook	1.000	25	36	6,0	10	3,30	400
2512	Delta Ring Delta Ring	2.500	25	50	6,5		3,30	400
2520	Spitzhaken J-Hook	1.500	25	60	7,0	17	10,70	400

1

2

3

4

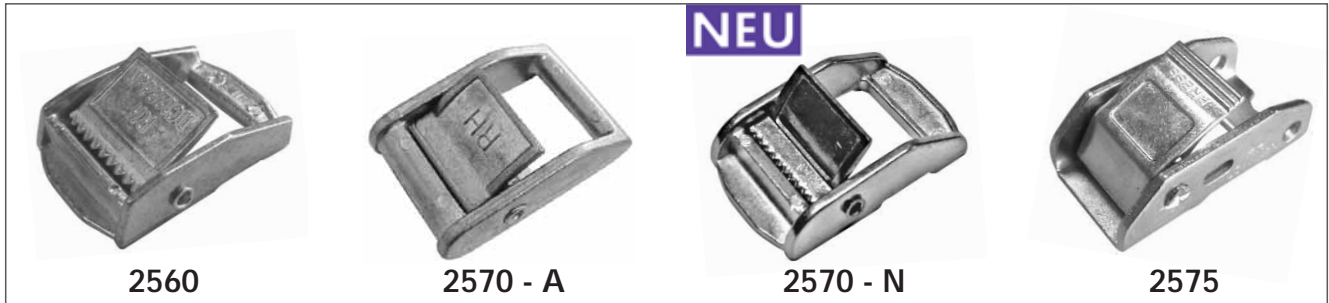
5

6

7

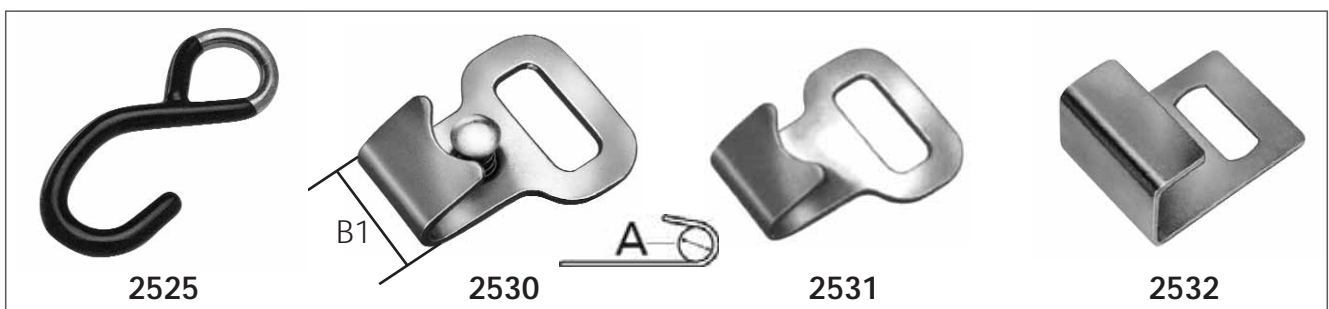


verzinkt
zinc plated



Artikel-Nr. Article No.	Bezeichnung Description	B/S	B	L	Ø	A	kg / 100	VE
2560	Klemmschloss Cam Buckle	250	25	44			4,80	500
2570 - A	Klemmschloss Cam Buckle	450	25	49			5,10	250
2570 - N	Klemmschloss Cam Buckle	450	25	52			5,10	400
2575	Klemmschloss Cam Buckle	680	25	64			12,80	250

www.ruthenbeck.de



Artikel-Nr. Article No.	Bezeichnung Description	B/S	B	B1	L	Ø	A	kg / 100	VE
2525	S-Haken, PVC beschichtet blau S-Hook, PVC coated blue	500	25		104	7,0	23	7,20	300
2530	Flachhaken mit Sicherung Flat Hook with snap	1.500	25	26	53		8	4,60	200
2531	Flachhaken ohne Sicherung Flat Hook without snap	1.500	25	26	53		8	4,20	200
2532	Palettenhaken Flat Hook	800	25	43	61		28	7,80	200

B = Breite / Width (mm)

L = Länge / Length (mm)

Ø = Durchmesser / Diameter (mm)

A = Aufnahme / Opening (mm)

kg / 100 = Gewicht per 100 Stck. / Weight per 100 pcs.

B/S = Bruchlast / Breaking Strength (daN) LC daN = 50% von B/S

VE = Verpackungseinheit (Stck.) / Packing Units (pcs)

1

2

3

4

5

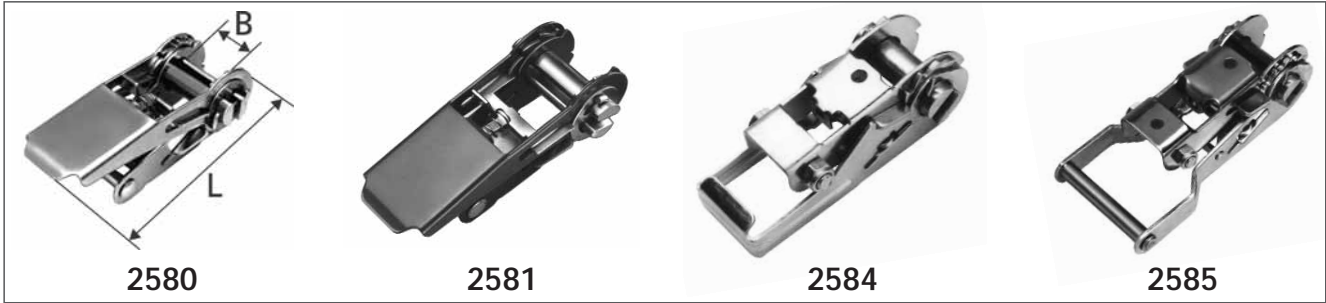
6

7

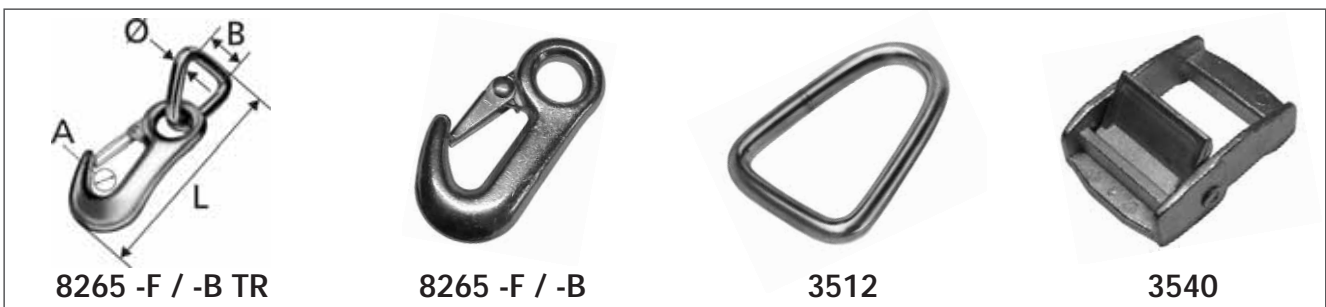
5



verzinkt
zinc plated



Artikel-Nr. Article No.	Bezeichnung Description	B/S	STF	B	L	kg / 100	VE
2580	Ratsche Ratchet	800	170	25	114	23,00	100
2581	Ratsche, schwarz lackiert Ratchet, black varnished	800	170	25	114	23,20	100
2584	Ratsche Ratchet	1.000	200	25	130	32,00	60
2585	Ratsche Ratchet	1.500	250	25	130	39,00	60



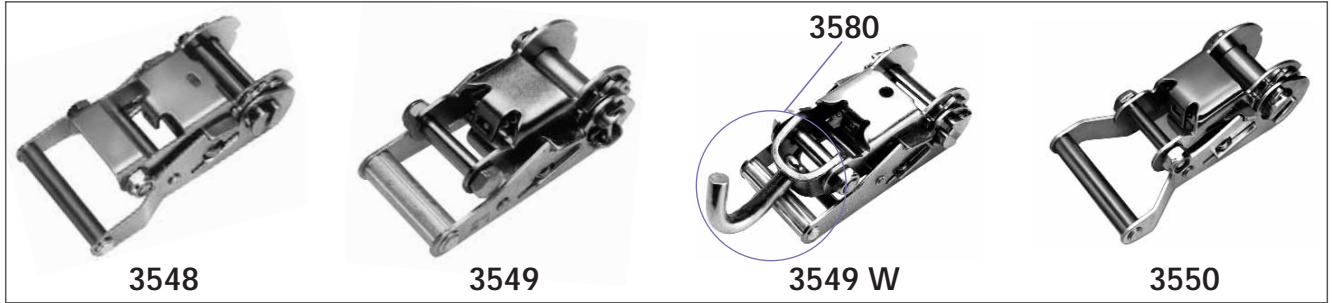
Artikel-Nr. Article No.	Bezeichnung Description	B/S	B	L	Ø	A	kg / 100	VE
8265 -F TR	Karabinerhaken mit Federbügel + Triangel Snap Hook with spring bow + Triangel	2.500	25	118	10	13	24,40	100
8265 -B TR	Karabinerhaken mit Blechschnapper + Triangel Snap Hook with steel plate snap + Triangel	2.500	25	118	10	13	24,40	100
8265 -F	Karabinerhaken mit Federbügel Snap Hook with spring bow	2.500	18	90		13	15,90	100
8265 -B	Karabinerhaken mit Blechschnapper Snap Hook with steel plate snap	2.500	18	90		13	15,90	100
3512	Delta Ring Delta Ring	3.000	35	60	8,0		7,40	200
3540	Klemmschloss Cam Buckle	800	35	60			13,00	125

Fax : +49 (0) 23 72 / 96 96 450

1
2
3
4
5
6
7



verzinkt
zinc plated



Artikel-Nr. Article No.	Bezeichnung Description	B/S	STF	B	L	Ø	A	kg / 100	VE
3548	Ratsche Ratchet	2.000	225	35	133			42,00	50
3549	Ratsche, schmaler Griff 60mm, mit Sicherung Ratchet, small handle 60mm, with Double Lock	3.000	350	35	155			57,00	40
3549 W	Ratsche mit Wirbelhaken Ratchet with Swivel Hook	3.000	350	35	185			80,00	20
3579	Wirbelhaken mit Bolzen für 35 mm Losende Swivel Hook with bolt for 35 mm webbing	3.000		40	105	13	20	34,50	80
3580	Wirbelhaken zum Einbau in 35 mm Ratsche Swivel Hook, for 35 mm ratchet	3.000		37	100	14	20	23,00	80
3550	Ratsche mit Sicherung Ratchet with Double Lock	3.000	350	35	155			57,40	40

www.ruthenbeck.de

NEU



Artikel-Nr. Article No.	Bezeichnung Description	B/S	B	L	Ø	A	kg / 100	VE
3520	Spitzhaken Hook	3.000	35	66	9,0	18	20,50	200
3530	Spitzhaken Hook	3.000	35	90	12,0	20	21,00	100
3551	Karabinerhaken, gedreht Snap Hook, twisted	3.000	35	130		18	16,60	150
3560	Gummihalter für Autotransporte Rubber Fastener for Car Transports		50	750			90,60	30
5005	Reifenkralle, Kunststoff Tire Claw, plastic Material " HDPPD " High Density Polyethylene		50	30			3,80	300

B = Breite / Width (mm) L = Länge / Length (mm)
B/S = Bruchlast / Breaking Strength (daN) LC daN = 50% von B/S

Ø = Durchmesser / Diameter (mm) A = Aufnahme / Opening (mm)
STF = Vorspannkraft im geraden Zug / pre-load directly (daN)

kg / 100 = Gewicht per 100 Stck. / Weight per 100 pcs.
VE = Verpackungseinheit (Stck.) / Packing Units (pcs)

1

2

3

4

5

6

7

7

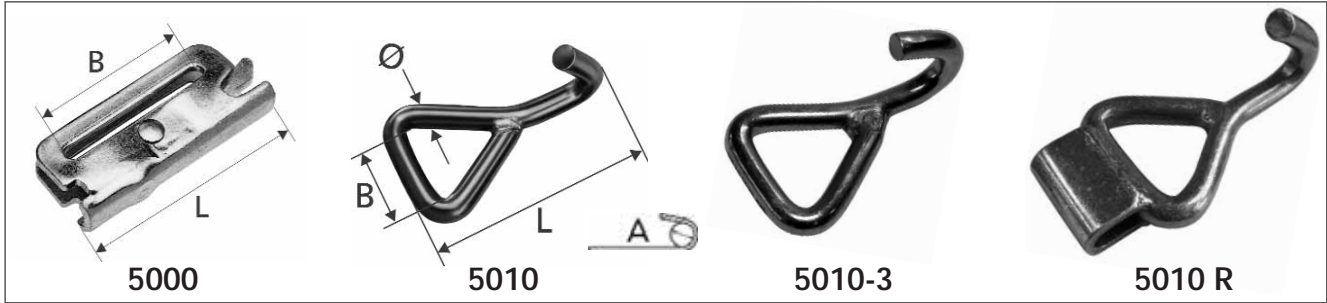


Ruthenbeck

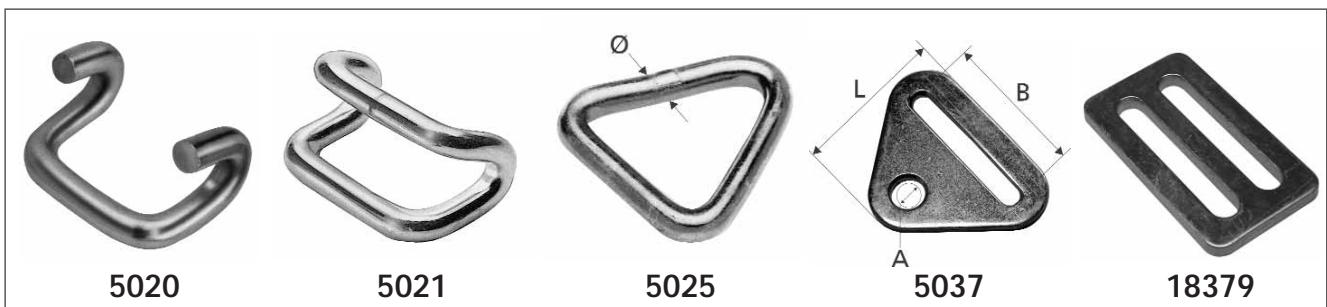
Beschlagteile für Zurrgurte, Ladungs-
sicherung und Anhängerzubehör
Fittings for Cargo and Trailer Systems



verzinkt
zinc plated



Artikel-Nr. Article No.	Bezeichnung Description	B/S	B	L	Ø	A	kg / 100	VE
5000	Schienenanker End Fitting	1.500	50	68			9,20	200
5010	Spitzhaken Hook	5.000	50	130	15	20	45,20	50
5010-3	Spitzhaken, große Hakenöffnung 35 mm Hook, wide opening 35 mm	3.000	50	130	14	34	36,60	60
5010 R	Spitzhaken mit Lasche Hook with lug	5.000	50	165	16	20	63,50	45



Artikel-Nr. Article No.	Bezeichnung Description	B/S	B	L	Ø	A	kg / 100	VE
5020	Klauenhaken Claw Hook	5.000	50	63	11,0	15	16,00	150
5021	U-Haken U-Hook	1.500	50	37	9,5	15	13,60	50
5025	Delta Ring Delta Ring	5.000	50	80	12		12,60	125
5037	Umlenkbeschlag Bolt Plate, loop-around fitting	1.800	50	60		13	8,80	50
18379	Schieber, verzinkt, Stärke 5 mm Slide, zinc plated, Thickness 5 mm	3.000	50	36			4,80	100

B = Breite/Width (mm) L = Länge/Length (mm) Ø = Durchmesser/Diameter (mm) A = Aufnahme/Opening (mm) kg / 100 = Gewicht per 100 Stck./Weight per 100 pcs.
B/S = Bruchlast/Breaking Strength (daN) LC daN = 50% von B/S VE = Verpackungseinheit (Stck.)/Packing Units (pcs)

Tel.: +49 (0) 23 72 / 96 96 40

1

2

3

4

5

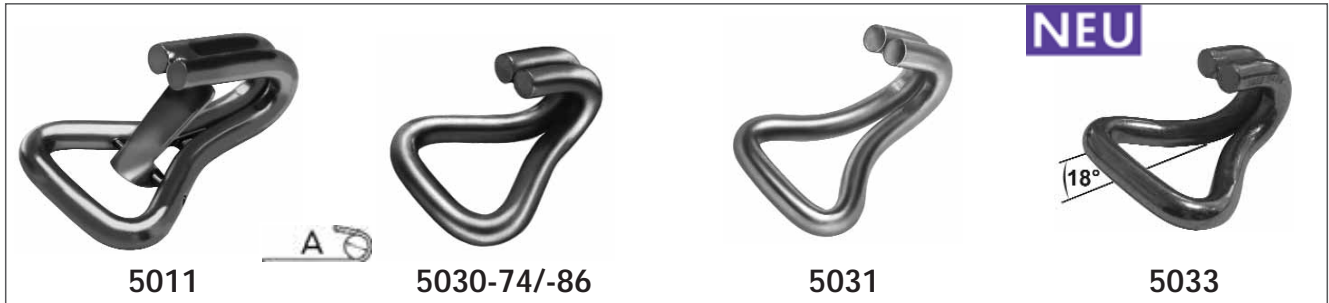
6

7

8

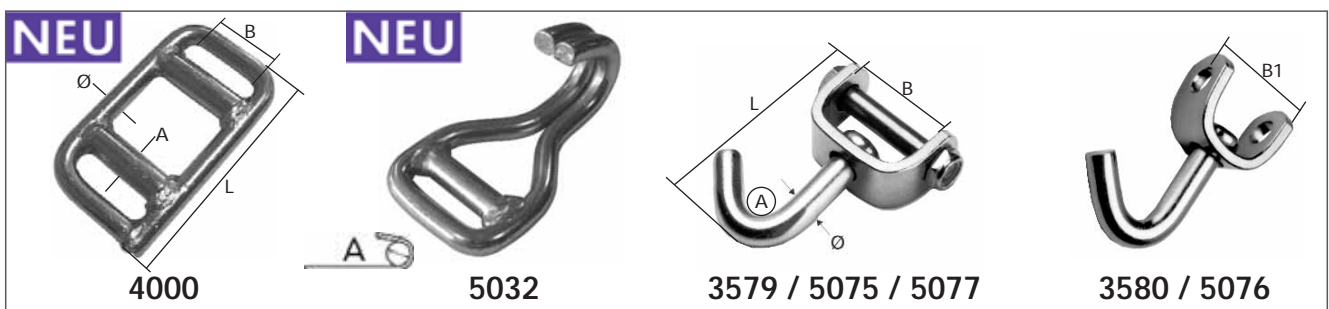


verzinkt
zinc plated



Artikel-Nr. Article No.	Bezeichnung Description	B/S	B	L	Ø	A	kg / 100	VE
5011	Spitzhaken mit Sicherung Hook with Safety Latch	5.000	50	116	12,0	24	43,00	80
5030-74	Spitzhaken Hook	5.000	50	74	12,0	20	24,00	100
5030-86	Spitzhaken Hook	5.000	50	86	12,0	20	26,50	100
5031	Spitzhaken Hook	5.000	50	106	12,0	20	31,00	50
NEU 5033	Spitzhaken um 18° abgewinkelt Hook, angled 18°	5.000	50	86	12,0	20	26,00	100

www.ruthenbeck.de



Artikel-Nr. Article No.	Bezeichnung Description	B/S	B	B1	L	Ø	A	kg / 100	VE
NEU 4000	Einwegschnalle One-Way Buckle	5.000 5.000	40		113	11,0	15	34,50	80
NEU 5032	Spitzhaken für Einwegverzurrung Hook for One-Way lashing system	5.000	50		140	13,0	30	53,60	50
NEU 3579	Wirbelhaken mit Bolzen für 35 mm Losende Swivel Hook with bolt for 35 mm webbing	3.000	40		105	13,5	20	34,50	80
5075	Wirbelhaken mit Bolzen für 50 mm Losende Swivel Hook with bolt for 50 mm webbing	5.000	50		110	16,0	20	47,00	50
NEU 5077	Wirbelhaken dto. mit großer Aufnahme Swivel Hook dto. with big opening	3.000	50		114	15,5	35	47,50	50
3580	Wirbelhaken zum Einbau in 35 mm Ratsche Swivel Hook for 35 mm ratchet	3.000		37	100	14,0	20	24,00	80
5076	Wirbelhaken, zum Einbau in 50 mm Ratsche Swivel Hook for 50 mm ratchet	5.000		52	102	16,0	20	29,00	50

1

2

3

4

5

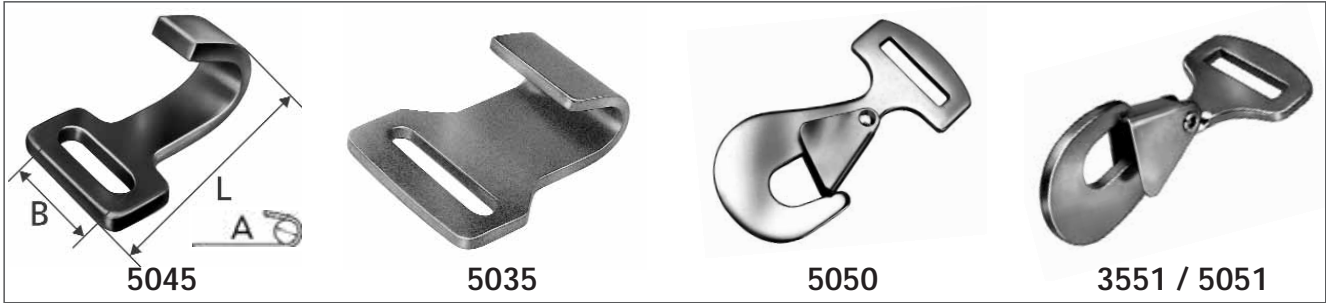
6

7

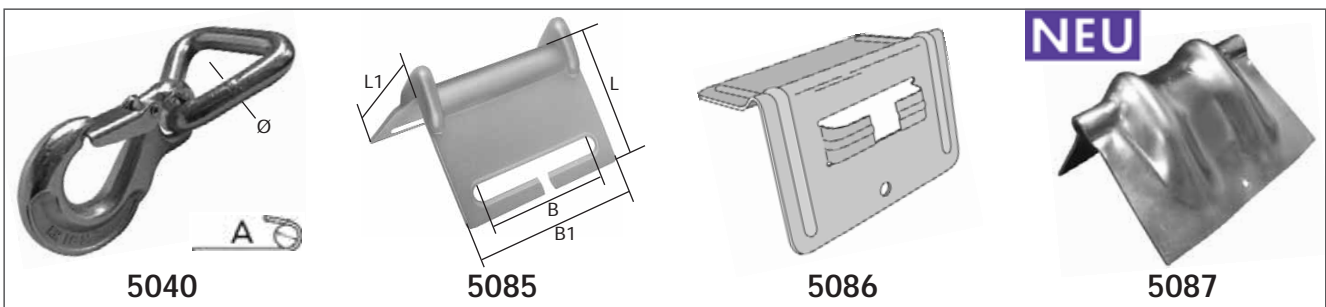
9



verzinkt
zinc plated



Artikel-Nr. Article No.	Bezeichnung Description	B/S	B	L	Ø	A	kg / 100	VE
5045	Profilhaken Flat Hook	5.000	50	111		32	61,00	50
5035	Flachhaken Flat Hook	2.000	50	74		15	17,00	100
5050	Karabinerhaken, flach Snap Hook, flat	5.000	50	160		20	31,70	100
3551	Karabinerhaken, gedreht Snap Hook, twisted	3.000	35	130		18	16,60	150
5051	Karabinerhaken, gedreht Snap Hook, twisted	5.000	50	160		20	31,70	60



Artikel-Nr. Article No.	Bezeichnung Description	B/S	B	L	Ø	A	kg / 100	VE
5040	Karabinerhaken mit Triangel Snap Hook with Triangel	5.000	50	165	14	19	53,40	50

Artikel-Nr. Article No.	Bezeichnung Description	B	B1	L	L1	kg / 100	VE
5085	Kantenschutzzecke, Kunststoff Corner Protection, plastic	100	130	95	95	6,50	100
5086	Kantenschutzzecke, Stahl Corner Protection, Steel	50	127	88	76	38,00	40
5087	Kantenschutzzecke, Stahl Corner Protection, Steel	50	160	110	110	85,00	32
		100	200	95	95	94,00	28

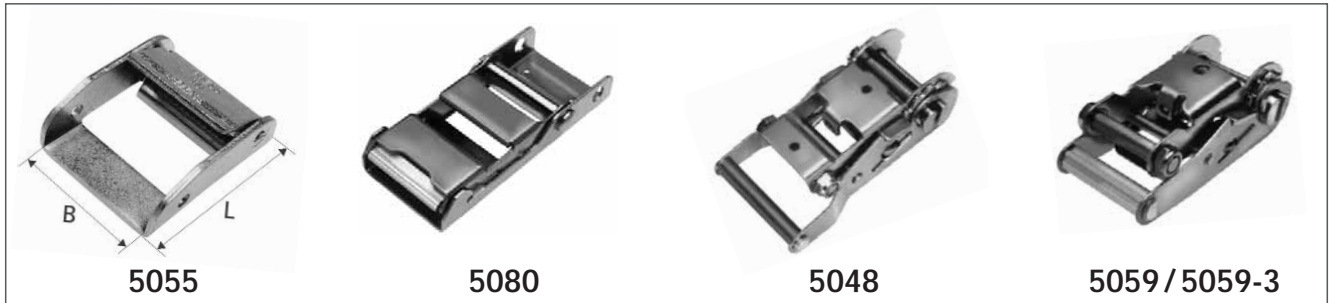
NEU

NEU

Fax : +49 (0) 23 72 / 96 96 450

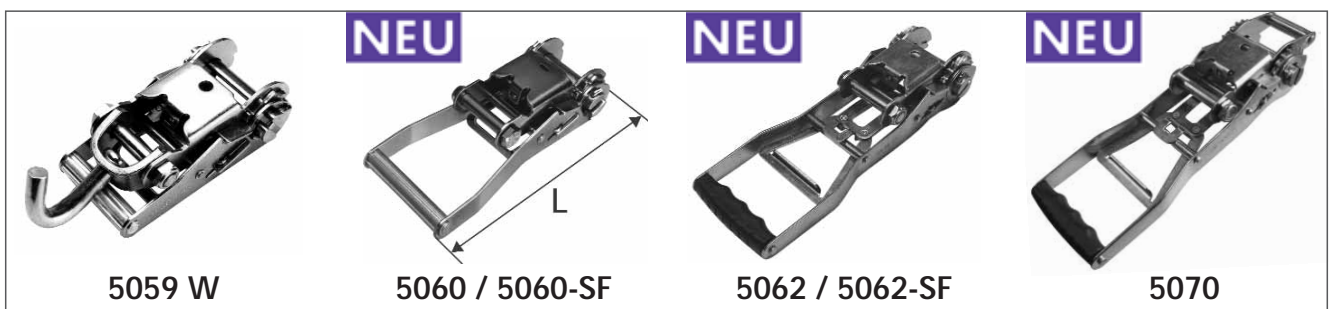


verzinkt
zinc plated



Artikel-Nr. Article No.	Bezeichnung Description	B/S	STF	B	L	kg / 100	VE
5055	Klemmschloss Cam Buckle	900		50	78	24,00	100
5080	Overcenter-Schloss Overcenter Buckle	2.000		50	140	33,40	60
5048	Ratsche Ratchet	2.000	140	50	133	50,00	40
5059-3	Ratsche, schmaler Griff 74 mm Ratchet, small handle 74 mm	3.000	210	50	170	105,00	20
5059-5	Ratsche, schmaler Griff 74 mm Ratchet, small handle 74 mm	5.000	210	50	170	105,00	20

www.ruthenbeck.de



Artikel-Nr. Article No.	Bezeichnung Description	B/S	STF	B	L	kg / 100	VE
5059 W	Ratsche mit Wirbelhaken Ratchet with Swivel Hook	5.000	210	50	210	115,00	20
5060	Ratsche mit Transportsicherung und Plastikgriff Ratchet with double lock, plastic handle	5.000	300	50	230	107,50	20
NEU 5060-SF	Ratsche mit Transportsicherung und Plastikgriff und Doppelzahnkranz + "Stop - Funktion" Ratchet with double lock, plastic handle and double toothed ring + "Stop - Function"	5.000	340	50	230	144,00	16
5062	Langhebelratsche mit Transportsicherung und Doppelzahnkranz Long Arm Ratchet with double lock and double toothed ring	5.000	520	50	300	150,00	16
NEU 5062-SF	Langhebelratsche mit Transportsicherung und Doppelzahnkranz + "Stop - Funktion" Long Arm Ratchet with double lock and double toothed ring + "Stop - Function"	5.000	520	50	300	150,00	16
NEU 5070	Zugratsche mit Transportsicherung und Doppelzahnkranz Pull Type Ratchet with double lock and double toothed ring	5.000	530	50	340	163,00	16

B = Breite/Width (mm) L = Länge/Length (mm)
B/S = Bruchlast/Breaking Strength (daN) LC daN = 50% von B/S

STF = Vorspannkraft im geraden Zug / pre-load directly (daN)

kg / 100 = Gewicht per 100 Stck. / Weight per 100 pcs.
VE = Verpackungseinheit (Stck.) / Packing Units (pcs)

1

2

3

4

5

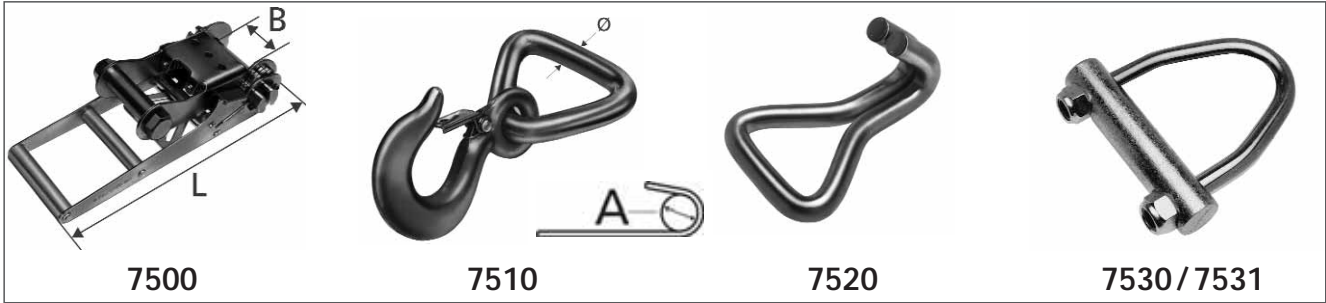
6

7

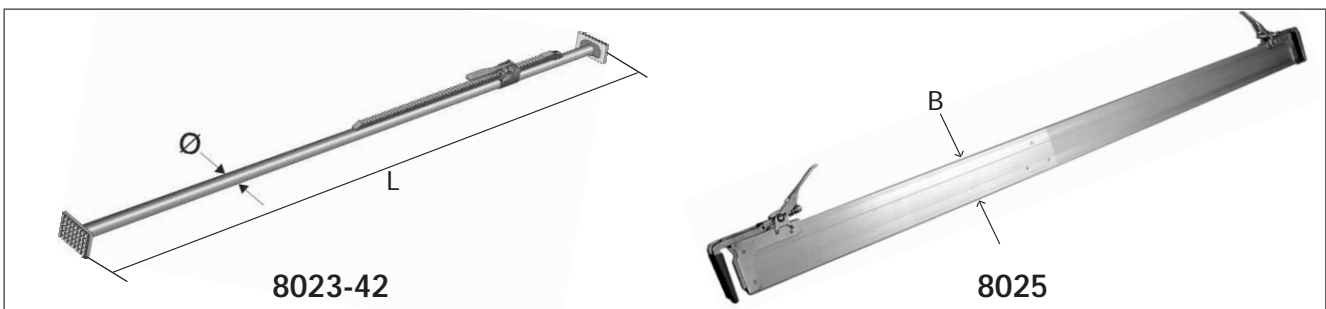
11



verzinkt / Aluminium
zinc plated / Light Metal Alloy



Artikel-Nr. Article No.	Bezeichnung Description	B/S	B	L	Ø	A	kg / 100	VE
7500	Ratsche Ratchet	10.000	75	325			324,00	8
7510	Karabinerhaken mit Triangel und Sicherung Snap Hook with Triangel and Safty Latch	10.000	75	250	20	29	194,00	10
7520	Spitzhaken Hook	10.000	75	133	17	28	83,50	30
7530	Bandbügel Belt Shackle	12.000	75	135	13,0		76,20	1
7531	Bandbügel Belt Shackle	20.000	75	150	14,5		111,60	1

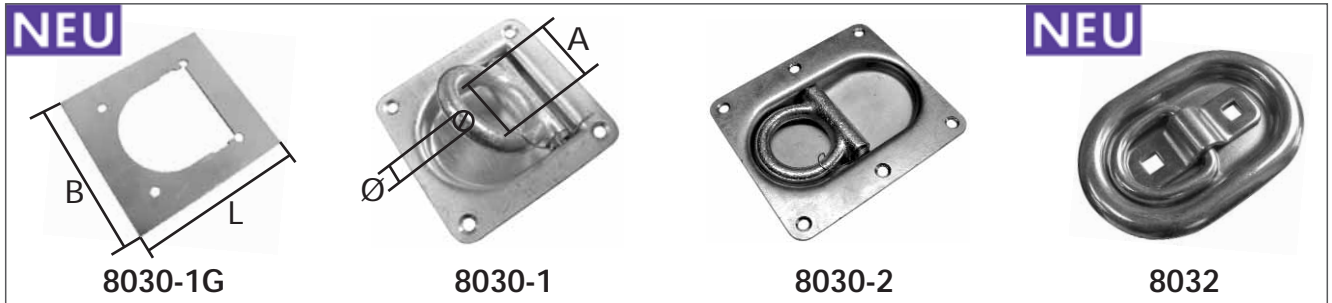


Artikel-Nr. Article No.	Bezeichnung Description	B x St	L	Ø	VE
8023-42x4	Klemmbalken Aluminium für LKW-Ladungen, Länge verstellbar Cargo Bar, Aluminium tube, Length adjustable		2350-2720	42	Gewicht / Weight: 4,6 kg / Stk. 1
8025	Klemmbrett (Zwischenwandverschluss) Aluminium für LKW-Ladungen, Länge verstellbar Cargo Plank, Aluminium Plank, Length adjustable	125 x 30	2400-2700		Gewicht / Weight: 10 kg / Stk. 1

1
2
3
4
5
6
7



verzinkt
zinc plated



Artikel-Nr. Article No.	Bezeichnung Description	B/S	F _{Zul.}	B	L	Ø	A	kg / 100	VE
8030-1G	Gegenplatte für Zurrmulde 8030-1, Materialstärke 3 mm, Counter Part for fitting 8030-1, material thickness 3 mm			132	142			28,00	100
8030-1	Zurrmulde, einfach Anchoring Fitting, Simple	1.600	800	105	105	12	40	52,00	25
8030-2	Zurrmulde, doppelt Anchoring Fitting, Double	2.000	1.000	125	140	12	40	60,00	20
8032	Zurrmulde oval, 3-teilig Anchoring fitting oval, 3 parts	700 1.600	350 800	70 100	104 145	6 10	30 40	18,00 41,60	50 50

www.ruthenbeck.de



Artikel-Nr. Article No.	Bezeichnung Description	B/S	F _{Zul.}	B	L	Ø	A	kg / 100	VE
8033-2	U-Bügel 150° abgewinkelt, mit Platte und Muttern U-bracket angled 150°, with plate and nuts	4.000	2.000	80	87	M12	38	25,50	100
8034	Zurröse, feuerverzinkt Anchoring Fitting, hot-dip-galvanised	3.000	1.500	130	87	12	40	30,10	50
8035	Zurröse mit Lasche, verzinkt Anchoring Fitting, with lug, zinc plated	800 1.600	350 800	25 30	70 91	6 10	30 40	7,10 18,50	200 100
8100	Single Stud-Fitting Single Stud-Fitting	1.800	900		61	5	29	4,50	300
8101	Double Stud-Fitting ohne Ring Double Stud-Fitting without ring	2.250	1.125		62		21	11,60	100
8101-R	Double Stud-Fitting mit Ring Double Stud-Fitting with ring	2.250	1.125		62	8	40	16,00	100

B = Breite / Width (mm) L = Länge / Length (mm)
B/S = Bruchlast / Breaking Strength (daN) LC daN = 50% von B/S

Ø = Durchmesser / Diameter (mm) A = Aufnahme / Opening (mm)
F_{Zul.} = zulässige Zugkraft (daN)

kg / 100 = Gewicht per 100 Stck. / Weight per 100 pcs.
VE = Verpackungseinheit (Stck.) / Packing Units (pcs)

1

2

3

4

5

6

7

13



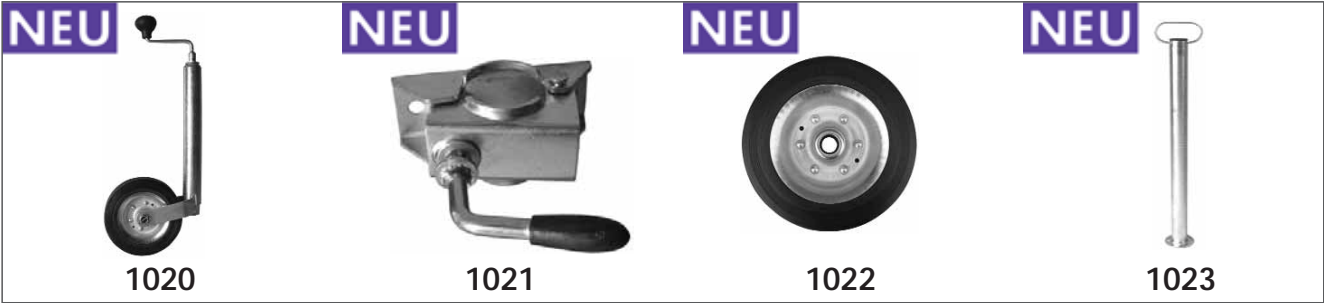
Ruthenbeck

Beschlagteile für Zurrgurte, Ladungs-
sicherung und Anhängerzubehör
Fittings for Cargo and Trailer Systems



verzinkt / rostfrei
zinc plated / stainless steel / Inox

1



2

Artikel-Nr. Article No.	Bezeichnung Description	Rohr / tube Ø	Hub / Lift L	Rad / wheel Ø	kg / 100	VE
NEU 1020	Anhänger Stützrad, verzinkt Trailer Jack, zinc plated	48	255	200	590,00	1
NEU 1021	Feststellklammer, verzinkt passend für Stützrad 1020 Clamp, zinc plated suitable for Trailer Jack 1020	48			70,00	1
NEU 1022	Ersatzrad Gummi passend für Stützrad 1020 Clamp, zinc plated suitable for Trailer Jack 1020			200	140,00	1
NEU 1023	Schnellhubstütze Dropstands sliding	48	700		220,00	1

3

4

5

6



7

Artikel-Nr. Article No.	Bezeichnung Description	Gehäuse / body Ø	A	Bügel / bracket Ø	kg / 100	VE
NEU 915 i	Diskusschloss mit zwei Schlüsseln, rostfrei Pad Lock round with two keys, stainless steel	70	18	10	26,50	10



Fax : +49 (0) 23 72 / 96 96 450

14

L = Länge / Length (mm)

Ø = Durchmesser / Diameter (mm)

A = Aufnahme / Opening (mm)

kg / 100 = Gewicht per 100 Stck. / Weight per 100 pcs.

VE = Verpackungseinheit (Stck.) / Packing Units (pcs)

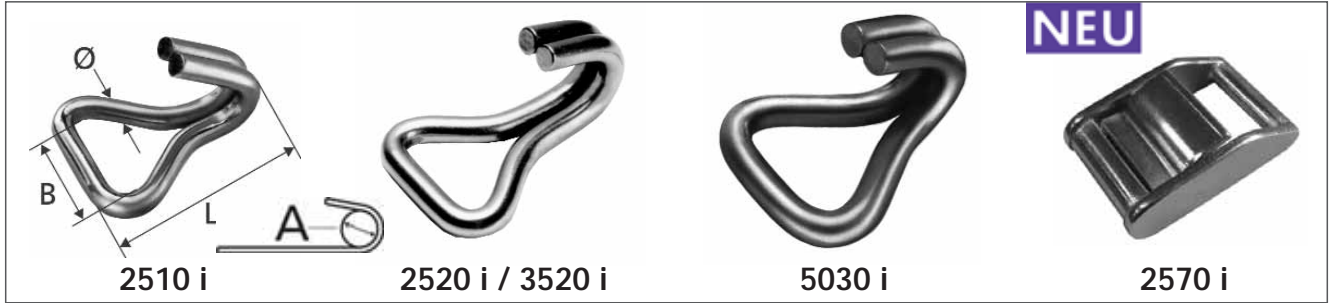


Ruthenbeck

Beschlagteile für Zurrgurte, Ladungs-
sicherung und Anhängerzubehör
Fittings for Cargo and Trailer Systems



Edelstahl rostfrei
stainless steel / Inox



Artikel-Nr. Article No.	Bezeichnung Description	B/S	B	L	Ø	A	kg / 100	VE
2510 i	Spitzhaken A2 (AISI 304) Hook A2 (AISI 304)	550	25	49	7	10	4,50	1
2520 i	Spitzhaken A2 (AISI 304) Hook A2 (AISI 304)	1.000	25	60	8	18	15,00	1
3520 i	Spitzhaken A2 (AISI 304) Hook A2 (AISI 304)	1.500	35	86	10	20	16,60	1
5030 i	Spitzhaken A2 (AISI 304) Hook A2 (AISI 304)	2.000	50	74	12	24	25,00	1
2570 i	Klemmschloss A4 (AISI 316) Cam Buckle A4 (AISI 316)	500	25	50			7,20	1



Artikel-Nr. Article No.	Bezeichnung Description	B/S	B	L	kg / 100	VE
2580 i	Ratsche A2 (AISI 304) Ratchet A2 (AISI 304)	600	25	115	21,00	1
2585 i	Ratsche A2 (AISI 304) Ratchet A2 (AISI 304)	1.200	25	130	39,20	1
3548 i	Ratsche A2 (AISI 304) Ratchet A2 (AISI 304)	1.800	35	130	42,00	1
5060 i	Ratsche A2 (AISI 304) Ratchet A2 (AISI 304)	3.000	50	230	123,20	1

www.ruthenbeck.de

B = Breite / Width (mm) L = Länge / Length (mm)
B/S = Bruchlast / Breaking Strength (daN) LC daN = 50% von B/S

Ø = Durchmesser / Diameter (mm) A = Aufnahme / Opening (mm)

kg / 100 = Gewicht per 100 Stck. / Weight per 100 pcs.
VE = Verpackungseinheit (Stck.) / Packing Units (pcs)

1

2

3

4

5

6

7

15